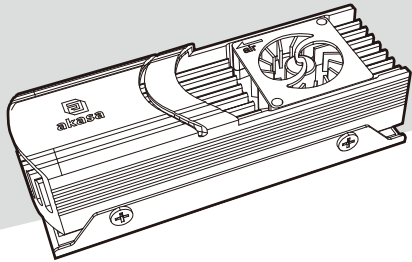




GeckoPro LX

Chill in Compact Space: NVMe Active Cooling for Maximum Performance

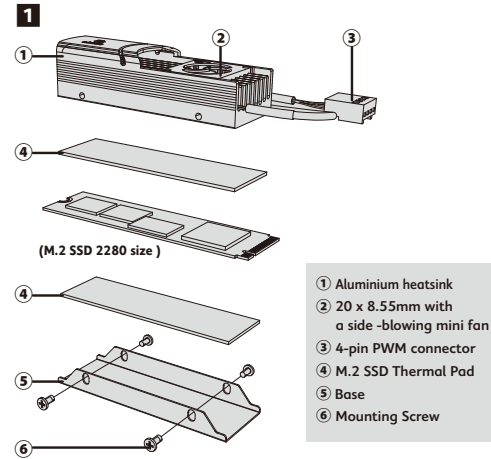


User Manual

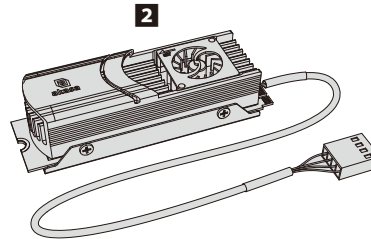
Product Code: A-M2HS04-BK

Installation

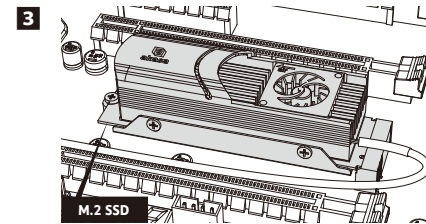
Layout



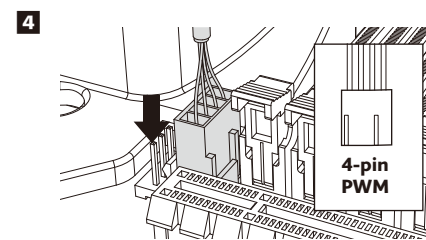
Assembly



Motherboard



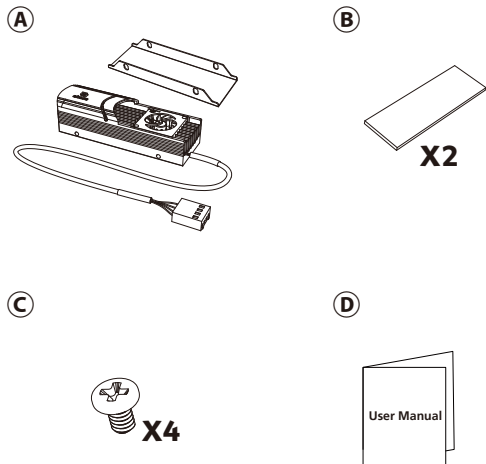
Connector



Features

- GB**
 - Efficient heatsink for M.2 SSDs, designed to reduce heat and elevate performance.
 - Powerful performance with PWM-controlled 12000 RPM blower fan for swift heat dissipation, ensuring optimal SSD functionality.
 - Easy integration for M.2 2280 SSDs with a compact design.
 - Included silicone thermal pad for superior heat dissipation, guaranteeing peak SSD efficiency.
- FR**
 - Dissipateur thermique efficace pour les SSD M.2, conçu pour réduire la chaleur et augmenter les performances.
 - Performances puissantes avec ventilateur soufflant de 12000 tr/min contrôlé par PWM pour une dissipation rapide de la chaleur, garantissant une fonctionnalité optimale du SSD.
 - Intégration facile pour les SSD M.2 2280 avec un design compact.
 - Coussin thermique en silicone inclus pour une meilleure dissipation de la chaleur, garantissant une efficacité maximale du SSD.
- DE**
 - Effizienter Kühlkörper für M.2 SSDs zur Reduzierung der Wärme und Steigerung der Leistung.
 - Leistungsstarker PWM-gesteuerter 12000 U/min Lüfter für schnelle Wärmeableitung und optimale SSD-Funktionalität.
 - Einfache Integration für M.2 2280 SSDs mit kompaktem Design, inklusive Silikon Thermo-Pad für überlegende Wärmeableitung, die höchste SSD-Effizienz garantiert.
- PT**
 - Dissipador de calor eficiente para SSDs M.2, projetado para reduzir o calor e aumentar o desempenho.
 - Desempenho potente com ventoinha de 12000 RPM controlada por PWM para rápida dissipação de calor, garantindo a funcionalidade ideal do SSD.
 - Fácil integração para SSDs M.2 2280 com um design compacto.
 - Almofada térmica de silicone incluído para dissipação superior de calor, garantindo a máxima eficiência do SSD.
- ES**
 - Dissipador de calor eficiente para SSD M.2, diseñado para reducir el calor y mejorar el rendimiento.
 - Potente rendimiento con ventilador de 12000 RPM controlado por PWM para una rápida disipación del calor, lo que garantiza una funcionalidad óptima de la SSD.
 - Integración fácil para SSD M.2 2280 con un diseño compacto.
 - Almohadilla térmica de silicona incluida para una disipación de calor superior, lo que garantiza la máxima eficiencia de la SSD.
- RU**
 - Продуктивный теплоотвод для твердотельных накопителей SSD M.2, предназначенный для снижения нагрева и повышения производительности.
 - Мощная производительность благодаря вентилятору с ШИМ-управлением и скоростью вращения 12000 об/мин для быстрого нагрева.
 - рассеивание с обеспечением оптимальной функциональности SSD.
 - Простая интеграция твердотельных накопителей SSD M.2 2280 с компактным дизайном
 - В комплект входит силиконовая термопрокладка для превосходного рассеивания тепла, гарантирующая максимальную производительность твердотельного накопителя.
- CZ**
 - Účinný chladič pro disky SSD M.2, navrženy pro odvod tepla a zvýšení výkonu.
 - Vysoký výkon s ventilátorem řízeným PWM s 12000 otáčkami za minutu pro rychlý odvod
 - tepla, což zajišťuje optimální funkčnost SSD.
 - Snadná integrace pro disky SSD M.2 2280 s kompaktním designem
 - Součástí je silikonová tepelná podložka pro vynikající odvod tepla, která zaručuje špičkovou účinnost SSD.
- PL**
 - Wydatny radiator do dysków SSD M.2, stworzony w celu redukcji ciepła i zwiększenia wydajności.
 - Wysoka wydajność za sprawą sterowanego przez PWM wentylatorowi o prędkości 12000 obr./min do szybkiego rozpraszania ciepła, zapewniającemu optymalną funkcjonalność SSD.
 - Kompatybilność z dyskami SSD M.2 2280 dzięki kompaktowej konstrukcji
 - Dołączona silikonowa podkładka termiczna zapewni idealne rozpraszanie ciepła, gwarantując najwyższą wydajność dysku SSD.
- JP**
 - 発熱を抑えてパフォーマンスを改善させるべく設計されたM.2 SSD用高効率ヒートシンク。
 - PWM制御された12000 RPMのプロワーファンが強力な性能を発揮して速やかに放熱し、SSDの機能を最適化。
 - 小型設計でM.2 2280 SSDを手軽に統合。
 - 放熱効果を高めるシリコン製サーマルパッドを内蔵し、SSDの効率を最高に維持。
- CN-S**
 - 适用于M.2固态硬盘(SSD)的高效能散热器，减少热量并提高效能。
 - 效能强大，配备PWM控制的12000 RPM风扇，可快速散热，确保最佳SSD功能。
 - 采用紧凑的设计，易于M.2 2280 SSD整合。
 - 包含硅胶散热垫，散热效果出众，可确保最佳SSD效率。
- CN-T**
 - 适用于M.2固态硬盘(SSD)的高效能散热器，减少热量并提高效能。
 - 效能强大，配备PWM控制的12000 RPM风扇，可快速散热，确保最佳SSD功能。
 - 采用紧凑的设计，易于M.2 2280 SSD整合。
 - 包含矽膠散熱墊，散熱效果出眾，可確保最佳SSD效率。

Contents



GeckoPro LX Specification

CN-T	CN-S	JP	FR	DE	PT	ES	RU	CZ	PL	GB
風扇尺寸	风扇尺寸	ファン寸法	Dimension du ventilateur	Abmessungen des Lüfters	Dimensão do ventilador	Dimensiones del ventilador	Размеры вентилятора	Rozměry ventilátoru	Wymiary wentylatora	Fan dimension
20 x 8.55 mm	20 x 8.55 mm	20 x 8.55 mm	20 x 8.55 mm	20 x 8.55 mm	20 x 8.55 mm	20 x 8.55 mm	20 x 8.55 mm	20 x 8.55 mm	20 x 8.55 mm	20 x 8.55 mm
軸承類型	轴承类型	軸受	Système de roulement	Lagerart	Mancal	Mecanismo	подшипника	Směr	Łożysko	Bearing
HD bearing	HD bearing	HD bearing	HD bearing	HD bearing	HD bearing	HD bearing	HD bearing	HD bearing	HD bearing	HD bearing
轉速	转速	回転数	Vitesse	Drehzahl	Velocidade	Velocidad	Скорость	Rychlost	Prędkość	Speed
12000 RPM	12000 RPM	12000 RPM	12000 RPM	12000 RPM	12000 RPM	12000 RPM	12000 RPM	12000 RPM	12000 RPM	12000 RPM
最大風量	最大风量	最大風量	Flux d'air max	Max. Luftstrom	Fluxo de ar máximo	Max flujo de aire	Макс. поток воздуха	Max průtok vzduchu	Maksymalny przepływ powietrza	Max airflow
0.7 CFM	0.7 CFM	0.7 CFM	0.7 CFM	0.7 CFM	0.7 CFM	0.7 CFM	0.7 CFM	0.7 CFM	0.7 CFM	0.7 CFM
最大噪音	最大噪音	最大音量	Niveau sonore maximal	Max Schallpegel	Nível sonoro máximo	Nivel de sonido máximo	Макс. уровень громкости	Maximální hloucnost	Maksymalny poziom dźwięku	Max sound level
26 dB(A)	26 dB(A)	26 dB(A)	26 dB(A)	26 dB(A)	26 dB(A)	26 dB(A)	26 dB(A)	26 dB(A)	26 dB(A)	26 dB(A)
額定電壓	额定电压	定格入力	Tension nominale	Nennspannung	Rated voltage	Voltaje	Номинальное напряжение	Jmenovitě napětí	Napięcie znamionowe	Rated voltage
DC 12V	DC 12V	DC 12V	DC 12V	DC 12V	DC 12V	DC 12V	DC 12V	DC 12V	DC 12V	DC 12V
額定電流	额定电流	定格電流	Courant nominal	Nennstrom	Corrente nominal	Corriente nominal	Номинальный ток	Jmenovitý proud	Prąd znamionowy	Rated Current
0.05A	0.05A	0.05A	0.05A	0.05A	0.05A	0.05A	0.05A	0.05A	0.05A	0.05A
端子	端子	コネクタ	Connecteur	Anschluss	Conector	Conector	Соединитель	Konektor	Złącze	Connector
4-pin PWM	4-pin PWM	4-pin PWM	4-pin PWM	4-pin PWM	4-pin PWM	4-pin PWM	4-pin PWM	4-pin PWM	4-pin PWM	4-pin PWM
材料	材料	素材	Matériau	Material	Material	Material	Материал	Material	Material	Material
Aluminium heatsink	Aluminium heatsink	Aluminium heatsink	Aluminium heatsink	Aluminium heatsink	Aluminium heatsink	Aluminium heatsink	Aluminium heatsink	Aluminium heatsink	Aluminium heatsink	Aluminium heatsink
產品尺寸	产品尺寸	製品寸法	Dimension du produit	Produktabmessungen	Dimensão do produto	Tamaño del producto	Размер изделия	Rozměry produktu	Wymiary produktu	Product dimension
70 x 25 x 21.9mm	70 x 25 x 21.9mm	70 x 25 x 21.9mm	70 x 25 x 21.9mm	70 x 25 x 21.9mm	70 x 25 x 21.9mm	70 x 25 x 21.9mm	70 x 25 x 21.9mm	70 x 25 x 21.9mm	70 x 25 x 21.9mm	70 x 25 x 21.9mm
散熱器重量	散热器重量	クーラー重量	Poids du refroidisseur	Gewicht des Kühlers	Peso do Cooler	Peso del dissipador	Масса кулера	Hmotnost chladiče	Masa chłodnicy	Cooler weight
52.9g	52.9g	52.9g	52.9g	52.9g	52.9g	52.9g	52.9g	52.9g	52.9g	52.9g