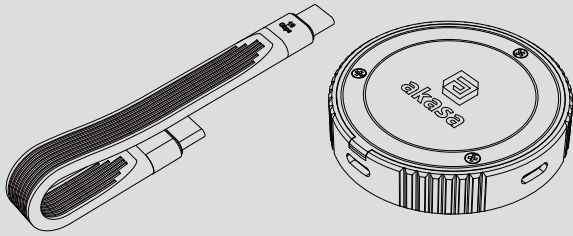




10Gbps

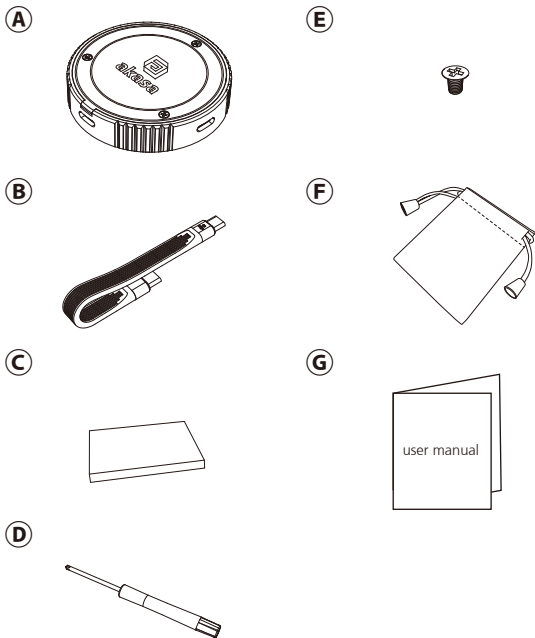
M.2 2230 PCIe NVME SSD to
USB 3.2 Gen 2 Magnetic
Aluminium Enclosure



USER Manual

Product Code: AK-ENU3M2-08

Contents



Specifications

CN-T	CN-S	JP	FR	DE	PT	ES	RU	CZ	PL	GB	
外部接口	外部接口	外部 インター フェース	interface externe	Externe Schnittstelle	Interface externo	interfaz externa	Внешний интерфейс	Externí rozhraní	Interfejs zewnętrzny	External interface	USB 10Gbps Type-C
内部接口	内部接口	内部 インター フェース	interface interne	Interne Schnittstelle	Interface interno	interfaz interna	Внутренний интерфейс	Interní rozhraní	Interfejs wewnętrzny	Internal interface	M.2 PCIe (compatible with M key and B+M key SSD)
PCIe 兼容性	PCIe 兼容性	PCIe 互換性	Compatibilité PCIe	PCIe Kompatibilität	Compatibilidade PCIe	compatible con PCIe	Совместимость с интерфейсами PCIe	Kompatibilita s PCIe	Zgodność z PCIe	PCIe compatibility	PCIe NVMe SSD 2230 size SSD
傳輸率	傳輸率	転送レ ート	vitesse de transfert	Übertra- gungsrate	Taxa de transferência	Velocidad de transferencia	Скорость передачи	Přenosová rychlost	Szybkość transferu	Transfer rate	10Gbps (USB 3.2 Gen 2) 5Gbps (USB 3.2 Gen 1 / USB 3.0) 480Mbps (USB 2.0)
支持的 操作系统	支持的 操作系统	オーエスの サポート	systèmes d'exploitation pris en charge	Unterstützte Betriebssysteme	Sistema operacional soportado	sistemas operativos soportados	Поддержка операционных систем	Podpora operačního systému	Wsparcie dla systemu operacyjnego	Operating system support	Windows 7 / 8.X / 10 / 11, Linux, Mac OS, Android, iPhone iOS
尺寸	尺寸	寸法	dimensions	Abmaße	Dimensão	dimensiones	Размеры	Rozměry	Wymiary	Dimensions	60 x 60 x 13 mm
内容	内容	コンテ ンツ	Contenu de l'emballage	Packungsinhalt	Conteúdo	Contenido	Комплект поставки	Obsah	Zawartość	Contents	Enclosure, 10Gbps Cable, Thermal Pad, Screwdriver, Screws, Pouch, User Manual

Features

GB

- Magnetic attachment
- Power Delivery Port: Charge while in use
- ProRes 4K Support: Direct external video recording for iPhone 15 Pro/Pro Max
- Supercapacitor: Prevents data loss during sudden power outages
- Operating system support: Windows 7 / 8.X / 10 / 11, Linux, Mac OS, Android, iPhone iOS
- Contents: Enclosure, 10Gbps Cable, Thermal Pad, Screwdriver, Screws, Pouch, User Manual

FR

- Fixation magnétique
- Port d'alimentation : Charge en cours d'utilisation
- Prise en charge ProRes 4K : Enregistrement vidéo externe direct pour iPhone 15 Pro/Pro Max
- Supercondensateur : Préviend la perte de données en cas de coupure de courant soudaine
- Systèmes d'exploitation pris en charge : Windows 7 / 8.X / 10 / 11, Linux, Mac OS, Android, iPhone iOS
- Contenu : Boîtier, câble 10 Gbps, coussin thermique, tournevis, vis, Pochette, manuel de l'utilisateur

DE

- Magnetische Befestigung
- Stromanschluss: Aufladung während der Nutzung
- ProRes 4K Unterstützung: Direkte externe Videoaufnahme für iPhone 15 Pro/Pro Max
- Superkondensator: Verhindert Datenverlust bei plötzlichem Stromausfall
- Unterstützte Betriebssysteme: Windows 7 / 8.X / 10 / 11, Linux, Mac OS, Android, iPhone iOS
- Packungsinhalt: Gehäuse, 10Gbps Kabel, Thermo-Pad, Schraubendreher, Schrauben, Beutel, Bedienungsanleitung

PT

- Fixação magnética
- Porta de carregamento: carregue enquanto estiver em uso
- Suporte ProRes 4K: gravação de vídeo externa direta para iPhone 15 Pro/Pro Max
- Supercapacitor: evita a perda de dados durante quedas repentinas de energia
- Suporte ao sistema operacional: Windows 7 / 8.X / 10 / 11, Linux, Mac OS, Android, iPhone iOS
- Conteúdo: gabinete externo magnético, cabo de 10 Gbps, adesivo termo condutor, chave de fenda, parafusos, Bolsa, manual do usuário

ES

- Acoplamiento magnético
- Puerto Power Delivery: Cargar mientras se usa
- Soporte ProRes 4K: Videograbación externa directa para iPhone 15 Pro/Pro Max
- Supercapacitador: Previene contra la pérdida de datos durante apagones repentinos
- Sistemas operativos admitidos: Windows 7 / 8.X / 10 / 11, Linux, Mac OS, Android, iPhone iOS
- Contenido: Recipiente, cable 10 Gbps, almohadilla térmica, destornillador, tornillos, Funda, manual del usuario

RU

- Магнитное крепление
- Порт питания: Зарядка во время работы
- Поддержка ProRes 4K: Прямая внешняя запись видео для iPhone 15 Pro/Pro Max
- Суперконденсатор: Предотвращает потерю данных при внезапном отключении питания
- Поддержка операционных систем: Windows 7 / 8.X / 10 / 11, Linux, Mac OS, Android, iPhone iOS
- Комплект поставки: Корпус, кабель 10 Гбит/с, термоподкладка, отвертка, винты, Чехол, Руководство пользователя

CZ

- Magnetické upevnění
- Port napájení: Nabíjení během používání
- Podpora ProRes 4K: Přímé externí nahrávání videa pro iPhone 15 Pro/Pro Max
- Superkondenzátor: Zabraňuje ztrátě dat při náhlém výpadku proudu
- Podpora operačních systémů: Windows 7 / 8.X / 10 / 11, Linux, Mac OS, Android, iPhone iOS
- Obsah: Skříň, kabel 10 Gb/s, tepelná podložka, šroubovák, šrouby, Pouzdro, Uživatelská příručka

PL

- Mocowanie magnetyczne
- Port zasilania: Możliwość ładowania podczas pracy
- Obsługa ProRes 4K: Możliwość bezpośredniego zewnętrznego nagrywania wideo dla iPhone'a 15 Pro/Pro Max
- Superkondensator: Chroni przed utratą danych podczas nagłych przerw w zasilaniu
- Obsługa systemów operacyjnych: Windows 7 / 8.X / 10 / 11, Linux, Mac OS, Android, iPhone iOS
- Zawartość: Obudowa, kabel 10 Gb/s, podkładka termiczna, śrubokręt, śrubki, Woreczek, Instrukcja obsługi

JP

- 磁石利用
- 電源供給ポート：使用時に充電
- ProRes 4K対応：iPhone 15 Pro/Pro Max用の外部ビデオ録画
- スーパーキャパシタ：突然の停電によるデータ損失を防止
- 対応オペレーティングシステム：Windows 7 / 8.X / 10 / 11, Linux, Mac OS, Android, iPhone iOS
- 内容：エンクロージャ、10Gbpsのケーブル、サーマルパッド、ドライバー、ネジ、ポーチ、ユーザーマニュアル

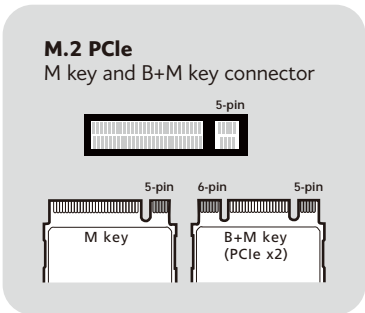
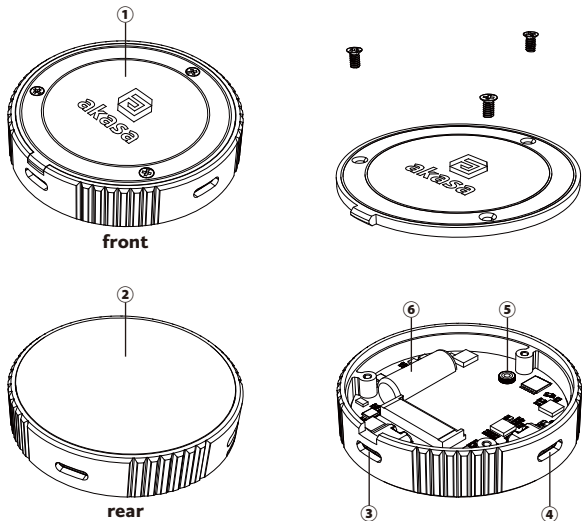
CN-S

- 磁吸功能
- 电力传输端口
- 支持ProRes 4K：适用于iPhone 15 Pro/Pro Max的直接外部视频录制
- 超级电容器：防止在突然断电时丢失数据
- 支持的操作系统：Windows 7 / 8.X / 10 / 11, Linux, Mac OS, Android, iPhone iOS
- 内容：外接盒、10Gbps数据线、散热片、螺丝刀、螺丝、袋子、使用说明书

CN-T

- 磁吸功能
- 电力传输端口
- 支持ProRes 4K：适用于iPhone 15 Pro/Pro Max的直接外部视频录制
- 超级电容器：防止在突然断电时丢失数据
- 支持的操作系统：Windows 7 / 8.X / 10 / 11, Linux, Mac OS, Android, iPhone iOS
- 内容：外接盒、10Gbps数据线、散热片、螺丝刀、螺丝、袋子、使用说明书

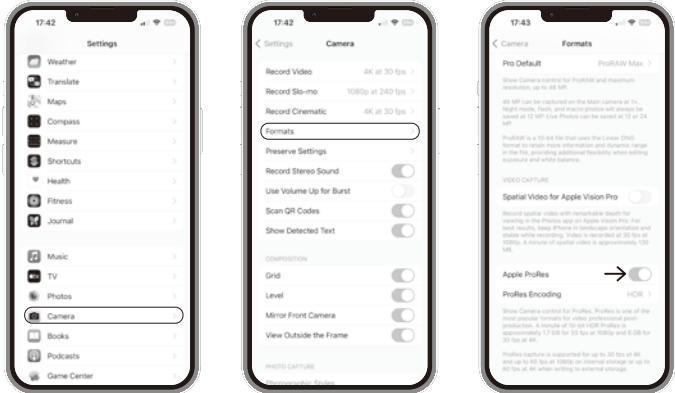
Layout



- ① Aluminium Shell
- ② Base magnetic
- ③ USB 10Gbps Type-C
- ④ PD 100W
(External hard drives over 2TB need to be connected to PD power.)
- ⑤ Standoff and holes for M.2 SSD
(2230 size)
- ⑥ Supercapacitor

Using ProRes with your enclosure on iPhone 15 Pro

1. Open Settings: Go to "Settings" > "Camera" on your iPhone.
2. Enable ProRes: Select "Formats" and turn on "Apple ProRes".
3. Connect iPhone with SSD: Attach your iPhone to the MagSafe SSD enclosure and ensure an SSD is installed to use extra storage.
4. Start Camera App: Open the Camera app and select the video mode.



For optimal compatibility, format your storage device with exFAT. This format is ideal for use with both iOS and Android devices and supports large files without restrictions. Use your operating system's disk management tools to perform the formatting.

Install SSD

