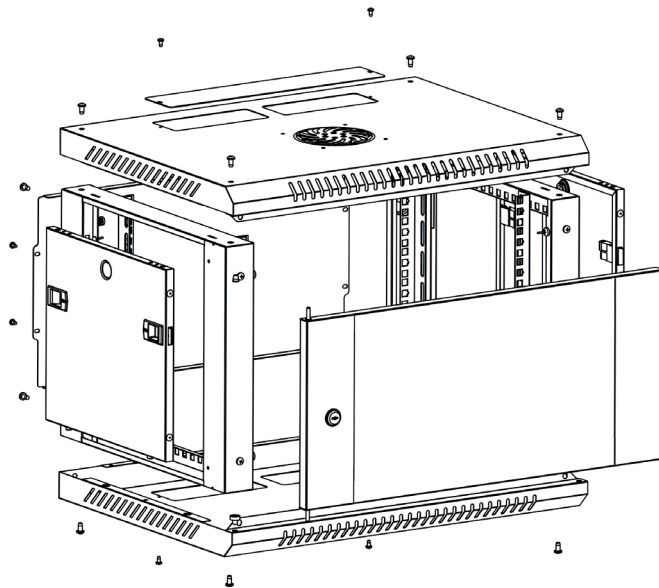


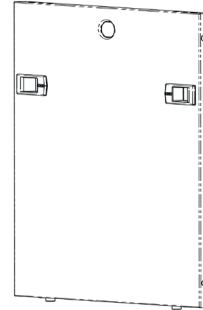
Assembly Instructions and Parts List

Lista Części i Instrukcja Montażu

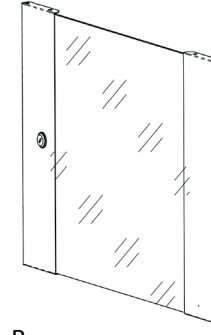


Wall Mount Cabinets Components List

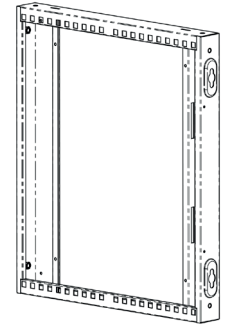
Lista Części Szafy Instalacyjnej Wiszącej



A.
Side Panel x2
Panel Boczny x2



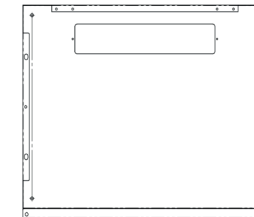
B.
Front Door x1
Drzwi Przednie x1



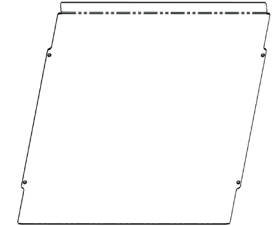
C.
Frame x2
Rama x2



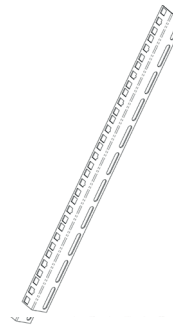
D.
Top Cover x1
Panel Górny x1



E.
Bottom Cover x1
Panel Dolny x1



F.
Back Panel x1
Panel Tylni x1



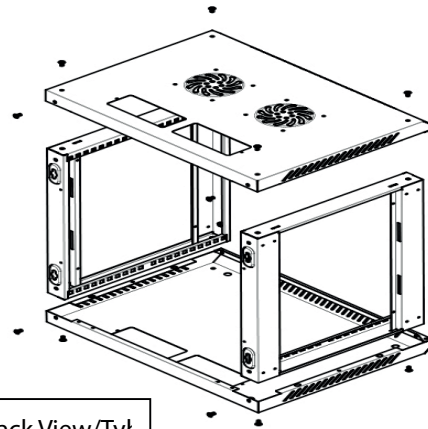
G.
Rail Mount x4
Szyrna Montażowa x4



H.
Cable Entry Panel x2
Zaślepka Paneli Kablowych x2

1.

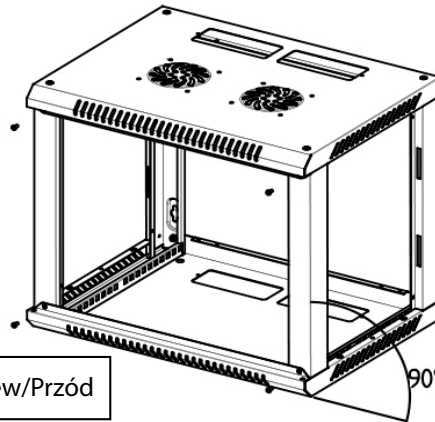
- > Top Cover (Part D) = 1Pc
Panel Górny (Część D) = 1Szt.
- > Bottom Cover (Part E) = 1Pc
Panel Dolny (Część E) = 1Szt.
- > Frame (Part C) = 2Pcs
Rama (Część C) = 2Szt.
- > M6*11 "+" Self-Tapping Screw = 12Sets
Śruby M6*11 z nakrętkami = 12Szt.



Back View/Tył

2.

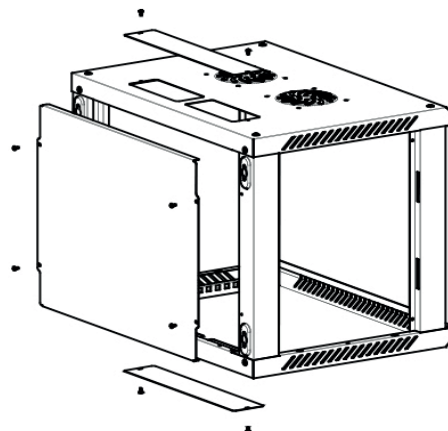
- > M6*11 "+" Self-Tapping Screw = 4Sets
Śruby M6*11 z nakrętkami = 4Szt.



Front View/Przód

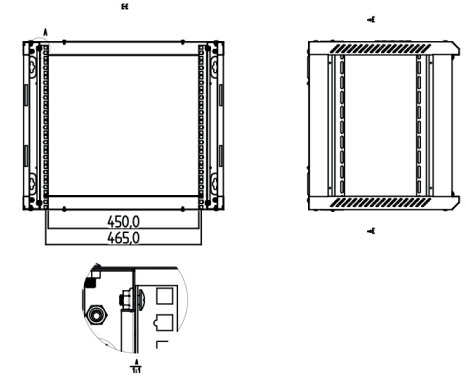
3.

- > Cable Entry Panel (Part H) = 2Pc
Zaślepka Paneli Kablowych = 2Szt.
- > Back Panel (Part F) = 1Pc
Panel Tylni (Część F) = 1Szt.
- > M4*8 "+" Self-Tapping Screw = 8Sets
Śruby M4*8 samogwintujące = 8Szt.



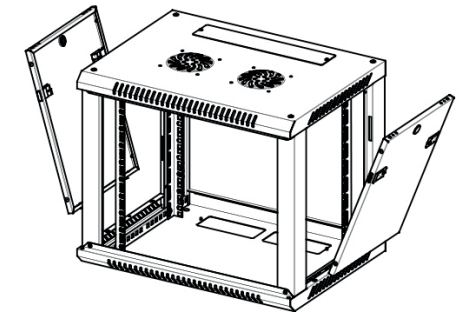
4.

- > Rail Mount (Part G) = 4Pcs
Szyna Montażowa (Część G) = 4Szt.
- > M5*10 Screw = 8Pcs
Śruba M5*10 = 8Szt.
- > M5 Cage Nuts = 8Pcs
Koszyczek M5 = 8Szt.



5.

- > Side Doors (Part A) = 2Pcs
Panel Boczny (Część A) = 2Szt.
- > Small Round Lock = 2Pcs
Małe Okrągłe Zamki = 2Szt.



6.

- > Front Door (Part B) = 1Pc
Drzwi Przednie (Część B) = 1Szt.
- > Small Round Lock = 2Pcs
Małe Okrągłe Zamki = 2Szt.

