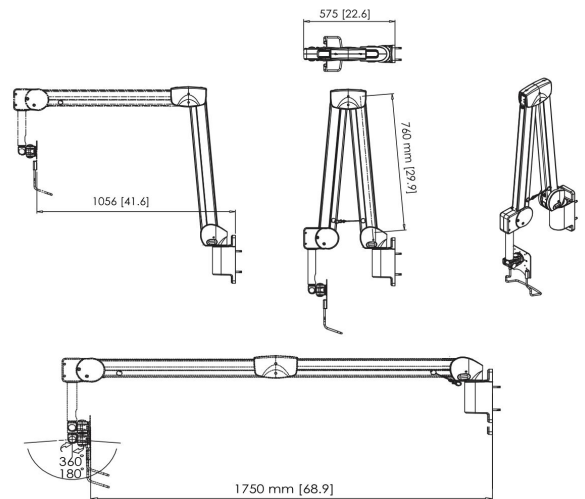
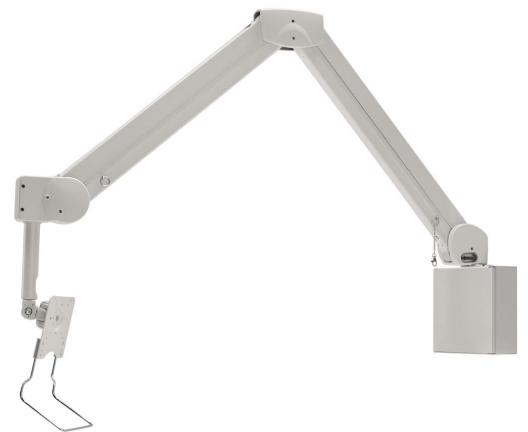




PMW 7014 Medical wall mount



PMW 7014 Medical wall mount



Specifikationer

Varenummer	7370141
Farve	Hvid
EAN enkelt pakke	8712285334788
TÜV-certificeret	Ja
Vip	Vip op til 8°
Drej	Op til 360°
Garanti	2 år
Min. skærmstørrelse	7
Maks. skærmstørrelse	29
Maks. vægtbelastning (kg)	4
Maks. boltstørrelse	M4
Maks. højde på grænseflade (mm)	160
Maks. bredde på grænseflade (mm)	150
Kabelstyring	Kabelstyring indbygget i arm
Maks. afstand til væggen (mm)	1750
Max. horizontal hole pattern (mm)	100
Maks. skærmstørrelse (tommer)	29
Max. vertical hole pattern (mm)	100
Min. afstand til væggen (mm)	575
Min. horizontal hole pattern (mm)	75
Min. vertical hole pattern (mm)	75
Min. weight load (kg)	1
Antal drejepunkter	4
Universelt eller fast hulmønster	Fast

VOGEL'S HOLDING BV (c)

All rights reserved.
Subject to printing errors,
technical and price
amendments.

Date: 2021-12-07



Vogel's. For Sure.