

Základní instalační příručka

(Rev.1.0)

Oboustranný LCD displej 2x20 FL-730MB, serial (EJG0004)

• VAROVÁNÍ A UPOZORNĚNÍ

	1. Zabraňte dotyků kovů s konektory zařízení 2. Používejte zařízení mimo prostředí s hořlavými plyny
	Pokud se vyskytnou následující situace, okamžitě vypněte hostitelský počítač, odpojte zařízení a obraťte se na nejbližšího prodejce. 1. Kouř, neobvyklý zápach nebo zvuky pocházející ze zařízení 2. Pád zařízení s viditelným poškozením krytu
	Nikdy neprovádějte následující činnosti: 1. Nepracujte se zařízením v místech s vysokou teplotou a nenechávejte ho na přímém slunečním světle. 2. Nepoužívejte zařízení na extrémně vlhkém místě, případně jej nevystavujte příliš velkým změnám teploty. 3. Neumísťujte zařízení v mastném a parném prostředí např. v místech kde se vaří apod. 4. Nenechávejte zařízení bez dostatečného větrání, pod látkou, v obalu... 5. Nevkládejte cizí předměty či nenalévejte vodu do otvorů zařízení. 6. Neberte zařízení do mokřých nebo vlhkých rukou. 7. Při práci nepoužívejte antiskluzové rukavice obsahující změkčovadla. 8. K čištění nikdy nepoužívejte organická rozpouštědla jako je benzín, ředidla, insekticidy atd. Mohlo by dojít k požáru či úrazu elektrickým proudem. 9. Netahejte a zbytečně moc neohýbejte připojovací kabely ani na ně nepokládejte těžké předměty. Neďivejte se do zdrojů světla zařízení a nemiřte zdroji světla zařízení do očí druhých. Mohlo by dojít k nevratnému poškození zraku.
	Nenechávejte zařízení na nestabilních místech, kde hrozí pád a následné poškození či zranění druhých.
	Jakmile zjistíte poškození přívodního kabelu, jako je poškození izolace, okamžitě přestaňte zařízení používat a obraťte se na svého prodejce. Mohlo by dojít k požáru nebo k úrazu elektrickým proudem.

• Základní informace

Tato instalační příručka obsahuje stručný přehled informací nezbytných k instalaci produktu.

Podrobnější informace o produktu včetně progr. příručky, implementace češtiny atd. najdete na webových stránkách www.virtuos.cz.

• Vlastnosti

- vysoký jas displeje zajišťuje výbornou viditelnost zobrazovaných znaků
- ovládání displeje přes sériový port RS-232
- snadné programování pomocí ESC sekvencí
- možnost nastavení výšky – 2 varianty – výška 340 / 210 mm
- napájen z exter. adaptéru 5V / 1A (součástí dodávky), nebo přímo z PC pomocí USB napájecí redukce 5V, či 9. pinu cannon konektoru sér. portu

• Specifikace

Zobrazovač / rozlišení	tekuté krystaly (LCD) / 320 × 32
Velikost / rozteč bodů	0,426 × 0,6 mm / 0,446 × 0,62
Formát displeje	40 znaků (20 sloupců × 2 řádky)
Velikost znaku	7,14 (Š) × 9,9 (V) mm
Svitivost	1000 cd/m ²
Druhy znaků	95 alfanumerických, 37 mezinárodních znaků
Jazyková podpora	US English, Int'l English, Bosnia, Croatian, Czech, Danish, Dutch, Estonian, Faroese, Finnish, Flemish, French, Fr Canadian, German, Greek, Hebrew, Hungarian, Icelandic, Indonesian, Irish, Italian, Katakana, Latvian, Lithuanian, Norwegian, Polish, Portuguese, Romanian, Russian, Slovene, Slovak, Spanish, Swedish...
Velikost aktivní plochy	143 × 20 mm
Napájecí proud	5V / 2A
Rozměry	maxim. rozměry: 175 (Š) × 340 (V) × 90 (H) mm dvojice panelů: 175 (Š) × 45 (V) × 58 (H) mm 2x sloupek: 130 (V) × 28 (průměr) mm podstavec: 175 (Š) × 45 (V) × 90 (H) mm
Hmotnost	cca 0,6 kg
Rozhraní	RS-232 – Dsub-9P (možno USB s redukcí)
Střední doba poruchy	30 000 hodin
Kompatibilita	Windows XP - 10, Server 2008 - 2016, Embedded 7, 10 IoT, Mac OSX (v 3.1), Android

• Obsah balení



Dvoudisplejová hlava s kabelem, základnou a zdrojem

2x prodluž. trubka

Nalepovací nožičky

CD s konfigurač. programem

Základní instalační příručka

Celý displej se skládá z několika částí. Hlavní částí je dvoudisplejová hlava se zobrazovači s připojovacím kabelem o délce 130 cm zakončeným RS-232 konektorem (Dsub-9P) pro připojení k POS systému nebo počítači. Dalším prvkem je základna displeje se zátěží. Mezi hlavu a základnu se vkládají dle potřeby prodlužovací trubky. Je tak možno mít displej o výšce 210 mm s jednou trubkou (přípevněná napevno) nebo 340 mm se dvěma trubkami.

• Volitelné příslušenství

→ Prodlužovací kabely, aktuální nabídka na www.virtuos.cz

• Sestavení – varianty

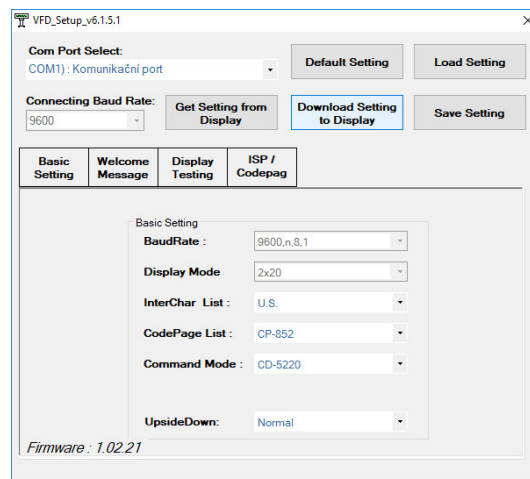
Níže uvedené kroky pro instalaci:

1. Vyberte prodlužovací trubku(y) na požadovanou výšku displeje.
 2. Protáhněte kabely z hlavy displeje a kabely ze základny skrz trubku(y) a po protažení spojte konektory těchto kabelů.
 3. Sesadte celou sestavu displeje – nasadte na sebe trubky tak, aby zapadl zámek – kulaté otvory vs. výstupek.
 4. Do základny zapojte konektor RJ-50 propojovacího RS-232 kabelu.
 5. Připojte napájení. Displej je možno napájet devátým PINem Canon konektoru případně konektorem napájení – externím adaptérem nebo USB napájecí redukcí (za příplatek). Nikdy nepoužívejte napájení PINem i konektorem najednou!
 5. Zástrčku RS-232 kabelu zasuňte do počítače či jiného POS systému.
 6. Umístěte displej na požadované místo. Pro vyšší stabilizaci displeje na pracovní ploše je možno využít nalepovací gumové nožičky.
- Pozn.:** Základna displeje má na obvodu 4 otvory (rozteč 142 × 57 mm), které jsou po odejmutí zásepky průchozí a je možno je využít k mechanickému připevnění k desce stolu, zařízení atd.

• Nastavení displeje

Displej se nastavuje speciálním programem **VFD Setup**, který najdete na příloženém CD nebo na webu www.virtuos.cz. Aby se program spustil, je třeba mít na počítači nainstalován OS Windows XP a novější a v něm prostředí **.NET Framework** minimálně verze 3.5.

Po spuštění programu se objeví následující okno:



Displej je z výroby přednastaven na rychlost komunikace: 9600,n,8,1, InterChar: U.S., CodePage: CP-852, Command Mode: CD-5220.

Obrazovka programu obsahuje několik částí popsaných v anglickém jazyce, proto zde uvedeme jejich český překlad a vysvětlíme jejich funkce.

Com Port Select: Zde vybereme port kde je displej připojen, hledáme číslo portu a název Prolific... Po spuštění program nabídné první toho názvu.

Default Settings: Nastaví hodnoty v programu na tovární nastavení (do displeje se nic nenahráje). Pozor nejedná se o prvotní nastavení z výroby, ale základní nastavení. Používejte jen v nejnnutnějších případech.

Load Setting: Nahráje nastavení programu ze souboru.

Save Setting: Uloží nastavení programu do souboru.

Connecting Baud Rate: Rychlost připojení displeje.

Get Setting from Display: Načte nastavení do programu z připojeného displeje.

Download Settings to Display: Uloží nastavení z programu do displeje. Teprve po stisku tohoto tlačítka se vše, co vidíte v nastavení, uloží do displeje. Případné změny, které provádíte, se provedou právě až teď.

Basic Setting: Základní nastavovací parametry displeje:

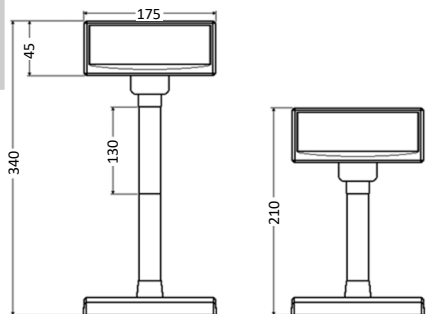
- **Baud Rate:** rychlost komunikace displeje 9600 nebo 19200
- **Display Mode:** režim zobrazení, lze jen 2x20
- **InterChar List:** jazyková volba speciálních znaků první části ASCII tabulky (0-79h) – 17 voleb – viz tabulka na konci návodu
- **CodePage List:** kódová stránka druhé části ASCII tabulky (80h-FFh) – 29 voleb včetně českých CP852 a CP1252 – viz příklady na konci manuálu
- **Command mode:** 10 režimů emulace komunikačního protokolu, včetně CD5220, ULTIMATE (EPSON), DSP800 a dalších

Welcome Message: Editace úvodní zprávy zobrazené na displeji po zapnutí (po zobrazení všech nastavení) nebo po čase nastaveným volbou Uložení nastavení do displeje provedete tlačítkem **Download Setting**.

Display testing: Volba určená k testování displeje.

ISP/Codepageg: Programování displeje novým firmwarem. Používejte jen s ověřeným souborem dodaným výrobcem. Špatné naprogramování může vést ke zničení displeje. **Codepage** – touto volbou lze dohrát do displeje další znakové sady. Z výroby jsou v displeji nahrány tyto sady: CP-437, CP-852, CP-1250, CP-860, CP-863.

• Rozměrové nákresy



• Příkazová tabulka

Základní tabulka program. příkazů režimu CD5220 – podrobnější popis jednotliv. příkazů najdete v programát. a konstr. příručce na www.virtuos.cz.

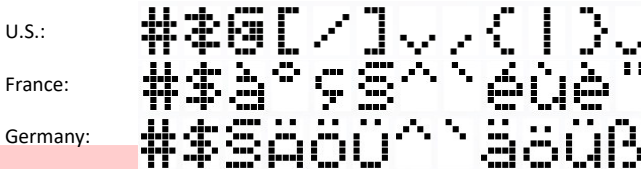
Command	Hex	Function Description
ESC DC1	1B 11	Overwrite mode
ESC DC2	1B 12	Vertical scroll mode
ESC DC3	1B 13	Horizontal scroll mode
ESC Q A CR	1B 51 41 [N]20 0D	Set string display mode, write string to upper line
ESC Q B CR	1B 51 42 [N]20 0D	Set string display mode, write string to lower line
ESC Q D CR	1B 51 44 [N]m20 0D	Upper line message scroll continuously m<40
ESC [D	1B 5B 44	Move cursor left
BS	08	Move cursor left
ESC [C	1B 5B 43	Move cursor right
HT	09	Move cursor right
ESC [A	1B 5B 41	Move cursor up
ESC [B	1B 5B 42	Move cursor down
LF	0A	Move cursor down
ESD [H	1B 5B 48	Move cursor to home position
HOM	0B	Move cursor to home position
ESC [L	1B 5B 4C	Move cursor to left-most position
CR	0D	Move cursor to left-most position

ESC [R	1B 5B 52	Move cursor to right-most position
ESC [K	1B 5B 4B	Move cursor to bottom position
ESC I x y	1B 6C x y	Move cursor to spec. pos. 1≤x≤20 (column) ; y=1,2 (row)
ESC @	1B 40	Initialize display
ESC W s x1 x2 y	1B 57 s x1 x2 y	Enable or disable the window range at horizontal scroll mode s=0,1 (disable, enable); 1≤x1≤x2≤20 (column) ; y=1,2 (row)
CLR	0C	Clear display screen, and clear string mode
CAN	18	Clear cursor line, and clear string mode
ESC * n	1B 2A n	Brightness adjustment 1≤n≤4
ESC & s n m [a(pl..p5)] (m-n+1)	1B 26 s n m [a(pl..p5)] (m-n+1)	Define download characters s=1 ; 32≤n≤m≤126 ; a=5 (p1..p5 = pattern1..pattern5)
ESC ? n	1B 3F n	Delete download characters 32≤n≤126 (n=character code)
ESC % n	1B 25 n	Select/cancel download char.set. n=0,canceled;n=1, selected
ESC _ n	1B 5F n	Set cursor ON/OFF n=0,1 (Off,On)
ESC f n	1B 66 n	Select international fonts set
ESC c n	1B 63 n	Select fonts, ASCII code or JIS code

• InterChar List (příklady)

Jedná se pouze o 12 ASCII znaků s těmito kódy:

0x23	0x24	0x40	0x5B	0x5C	0x5D	0x5E	0x60	0x7B	0x7C	0x7D	0x7E
------	------	------	------	------	------	------	------	------	------	------	------



• CodePage List (příklady)

Celé tabulky znaků s ASCII kódy 80h-FFh – základní tabulka CP437

	0	1	2	3	4	5	6	7	8	9	A	B	C	D	E	F
8	G	U	e	á	ä	å	ä	ä	ä	ä	ä	ä	ä	ä	ä	ä
9	E	E	E	ö	ö	ö	ö	ö	ö	ö	ö	ö	ö	ö	ö	ö
A	á	í	ó	ú	ñ	ñ	ñ	ñ	ñ	ñ	ñ	ñ	ñ	ñ	ñ	ñ
B	ø	ø	ø	ø	ø	ø	ø	ø	ø	ø	ø	ø	ø	ø	ø	ø
C	L	L	T	T	T	T	T	T	T	T	T	T	T	T	T	T
D	U	U	U	U	U	U	U	U	U	U	U	U	U	U	U	U
E	o	ß	P	π	Σ	o	μ	τ	+	θ	Ω	δ	ω	ψ	ε	η
F	≡	±	≥	≤	∫	∫	∫	∫	∫	∫	∫	∫	∫	∫	∫	∫

• Implementace českých znaků

Displej obsahuje v základní sadě tabulky CP852 a CP1252 viz:

	0	1	2	3	4	5	6	7	8	9	A	B	C	D	E	F
8	G	U	e	á	ä	å	ä	ä	ä	ä	ä	ä	ä	ä	ä	ä
9	E	E	E	ö	ö	ö	ö	ö	ö	ö	ö	ö	ö	ö	ö	ö
A	á	í	ó	ú	ñ	ñ	ñ	ñ	ñ	ñ	ñ	ñ	ñ	ñ	ñ	ñ
B	ø	ø	ø	ø	ø	ø	ø	ø	ø	ø	ø	ø	ø	ø	ø	ø
C	L	L	T	T	T	T	T	T	T	T	T	T	T	T	T	T
D	U	U	U	U	U	U	U	U	U	U	U	U	U	U	U	U
E	o	ß	P	π	Σ	o	μ	τ	+	θ	Ω	δ	ω	ψ	ε	η
F	≡	±	≥	≤	∫	∫	∫	∫	∫	∫	∫	∫	∫	∫	∫	∫

PDF příručka obsažená na CD je univerzální a neobsahuje veškeré aktuální informace, proto jí berte pouze jako orientační. Další přesnější informace o programování a dalších tabulkách znaků naleznete na www.virtuos.cz, případně kontaktujte Virtuos HOTLINE.